

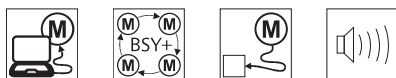
SHD 54-BSY+ Set



Leistungsmerkmale

- » Zum Öffnen und Schließen von breiten Drehflügeln
- » Für Flügelgrößen bis 1,2 x 2 m
- » Zweifach Kettenantriebs-Set synchronisiert
- » Mit mikroprozessorgesteuerter Motorelektronik
- » Öffnen des Fensters bis 65° in weniger als 30 Sek.
- » Verriegelung des Fensters in Verbindung mit Fensterriegelantrieb (optional)
- » Verriegelungsrichtung am Antrieb einstellbar
- » Antriebsfunktionen und verschiedene Antriebsparameter programmierbar
- » Konsolensatz enthalten

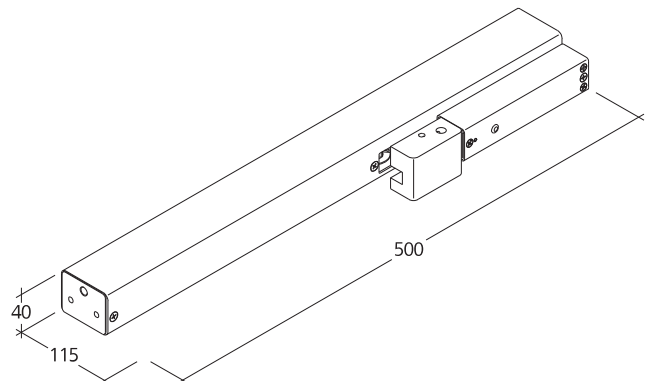
Mögliche Antriebsoptionen



Erklärung der Icons finden Sie auf der letzten Seite

Abmessungen

Alle Angaben in mm



Technische Daten

Angaben je Antrieb

Versorgung	24 V DC / ± 15 % / 1 A
Druckkraft	500 N
Zugkraft	500 N
Lebensdauer	20000 Doppelhübe
Laufgeschwindigkeit AUF	11,8 mm/s
Laufgeschwindigkeit AUF - RWA	15,2 mm/s
Laufgeschwindigkeit ZU	11,8 mm/s
Schutzart	IP 50
Emissions-Schalldruckpegel	$L_pA \leq 70$ dB(A)
Temperaturbereich	-5 °C ... +75 °C
Temperaturstandsicherheit	B300 (30 min / 300 °C)
Gehäuse	Aluminium
Oberfläche	Pulverbeschichtet
Farbe	Weißaluminium (~ RAL 9006)
Anschluss	2,5 m Silikonkabel
B x H x T	500 x 40 x 115 mm
Gewicht	2,10 kg

Zulassungen / Zertifikate

Zulassungsdetails erfahren Sie von Ihrem D+H Partner



Ausführung

Typ	Art.-Nr.	Hub	Bemerkung
SHD 54/450-BSY+ Set	23.050.80	450 mm	
SHD	26.501.00		Variable Ausstattungen möglich



HS „High-Speed“

HS (High-Speed)Schnelllauf-Funktion des Antriebes im RWA-Fall.Im RWA-Fall müssen die Antriebe gemäß Norm DIN EN 12101-2 die definierte Öffnungsposition in maximal 60 s erreicht haben. Die RWA-High-Speed-Funktion ist eine Entwicklung der D+H Mechatronik AG, bei der ein Antrieb im täglichen Lüftungsbetrieb langsam und leise läuft und erst im RWA-Fall über eine zusätzliche Steuerung schnell in die Entrauchungsposition öffnet.



Funktionsprogrammierung

FunktionsprogrammierungMöglichkeit zur individuellen Einstellung von Antriebsparametern (z.B. Hub) per Software und dazugehörigen Servicetools bei Antrieben, die mit einer PLP- oder BSY- bzw. BSY+-Elektronik ausgestattet sind.



BRV-Meldung

BRV-MeldungRückmeldung des Antriebes über eine Steuerleitung, wenn der Antrieb vollständig aus- oder eingefahren ist.In Verbindung mit den Modulen AT 41 und ERM 44 wird diese Meldung an die Gebäudeleitzentrale, die Module selbst oder auch an den Verriegelungsantrieb gegeben. Die BRV-Meldung ist nicht potentialfrei.



ACB (Advanced Communication Bus)

Ermöglicht die direkte Buskommunikation zwischen Steuerung und Antrieb für z.B. positionsgenaue Ansteuerungen oder Antriebsrückmeldungen. Die Kommunikation basiert auf einem offenen Modbus-Protokoll und erlaubt die Kombination mit ACB-fähiger Zentrale oder die direkte Anbindung an übergeordnete Steuerungen wie Gebäudeleittechnik.



BSY+ (Synchronisierung von Antrieben)

BSY+ – (Synchronisierung von Antrieben)Neben der Synchronisationsfunktion von BSY ermöglicht BSY+ eine Kommunikation zwischen verschiedenen Komponenten am Fenster, z. B. zwischen den Kettenantrieben während des Synchronlaufes oder zwischen Fenster- und Verriegelungsantrieben (z. B. FRA 11 BSY+ oder VLD-BSY+).



SGI-Meldung (Positionsmeldung)

SGI-Meldung (Positionsmeldung)In Verbindung mit dem D+H Servoeinschub SE 622 oder dem BSY-Gateway BSY-GW-024-010-U können die Antriebe positionsgenau angesteuert werden.



SKS (Schließkantenschutz)

SKS – (Schließkantenschutz)Antriebsoption, die einen direkten Anschluss einer Klemmschutzleiste oder eines Präsenzmelders am Antrieb ermöglicht (Abschlusswiderstand 5,6 kΩ).



Akustisches Signal (entsprechend Schutzklasse)

AS2 entsprechend „Schutzklasse 2“ gemäß ZVEI-Risikobewertung durch akustisches Warnsignal in Laufrichtung ZU. AS3 entsprechend „Schutzklasse 3“ gemäß ZVEI-Risikobewertung zusätzlich zu AS2 stoppt der Antrieb für 11 s bei einem Resthub von 28 mm.



Endlagenmeldung (AUF / ZU)

Endlagenmeldung (AUF/ZU)Rückmeldung des Antriebes über einen integrierten potentialfreien Schaltkontakt.Diese erfolgt, wenn die Kette/Zahnstange vollständig aus- bzw. eingefahren ist.



Mechanische Anpassung

Mechanische AnpassungAntriebsoption zur Anpassung der Baulänge bzw. Bauform (z. B.: mittiger Kettenaustritt).



TM-Tandemverbindungswelle

TandemverbindungswelleOption für Zahnstangenantriebe, bei der die Antriebe mit den Zahnstangenmittläufern (ZM) mechanisch über Verbindungswellen (VW) gekoppelt sind.



SBD Seitenbogenkette

SBD – SeitenbogenketteRückensteife Antriebskette, biegsam in Richtung Scharnier. Antrieb ist fest (nicht drehbar) montiert.



SBU Seitenbogenkette

SBU – SeitenbogenketteRückensteife Antriebskette, biegsam in Richtung Scharnier. Antrieb ist fest (nicht drehbar) montiert.



WS (Einsatz im Schwimmbad)

WS – (Einsatz im Hallenbad)Option für Zahnstangenantriebe, so dass diese für den Einsatz im Schwimmbad geeignet sind.Der Antrieb ist ausgestattet mit A4-Zahnstange, A4-Augenschraube und Getriebe mit gehärtetem Edelstahl-Ritzel.



W (Einsatz im Außenbereich)

W – (Einsatz im Außenbereich)Option für Zahnstangenantriebe, so dass diese für den Außeneinsatz geeignet sind.Der Antrieb ist ausgestattet mit Druckausgleichsöffnung (einbauabhängig), Kondensatschutzlackierung der Elektronik und Getriebe mit gehärtetem Edelstahl-Ritzel.